

# MANISCOPIC

## MRT 3050 PRIVILEGE

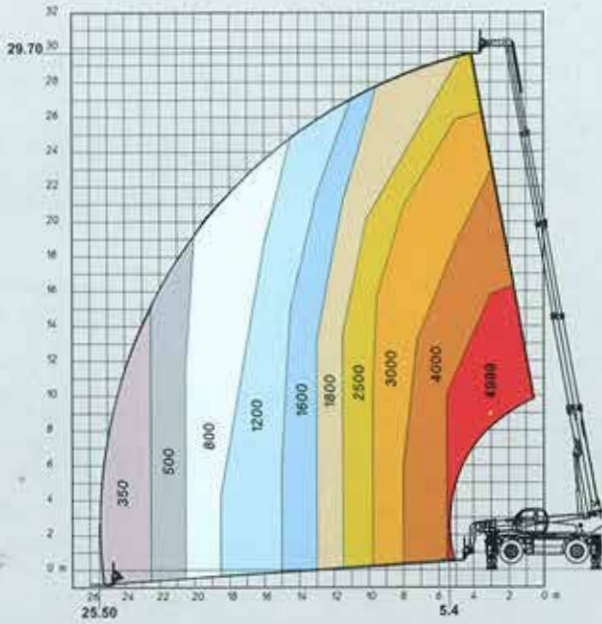


- Hubhöhe : 29,70 m
- Max. Reichweite : 25,50 m
- Dieselmotor : 216 PS - 159 kW
- Allradantrieb - Allradlenkung
- Hydrostatischer Antrieb in Verbindung mit einem Powershift-Getriebe
- Gefederter Rahmen

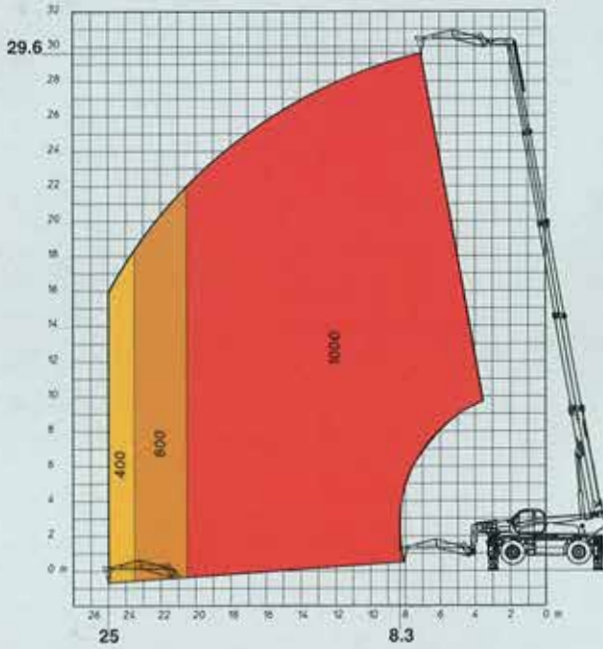
**EDER**  
STAPLER

 **MANITOU**

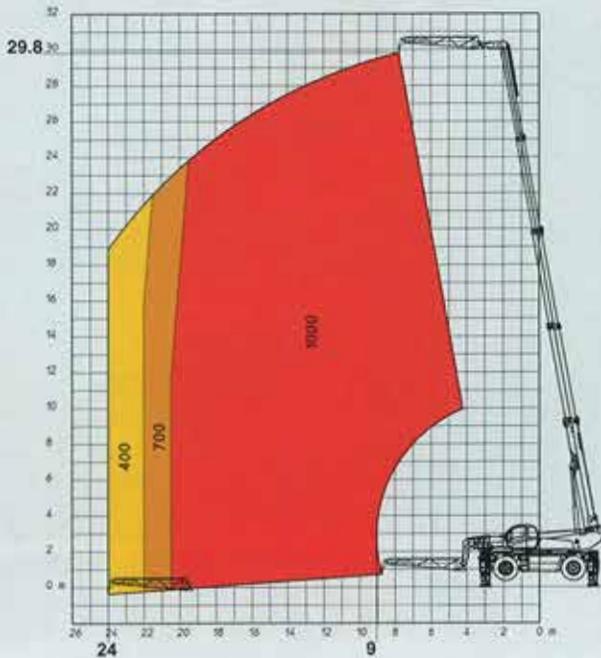
360° ABGESTÜTZT MIT GABELN



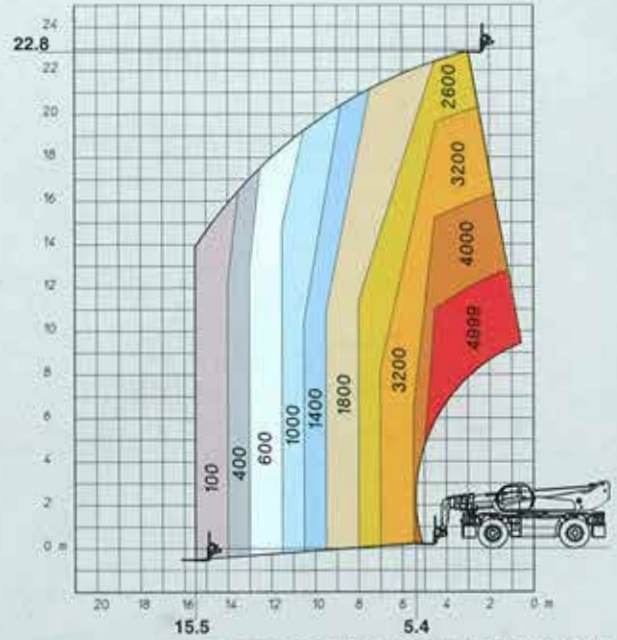
DREHUNG AUF AUSGEFAHRENEN STABILISATOREN MIT AUSLEGER 1000 KG



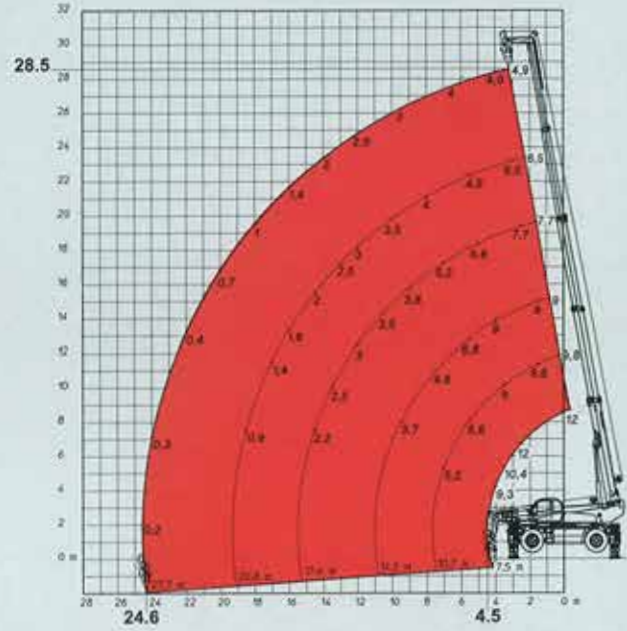
DREHUNG AUF AUSGEFAHRENEN STABILISATOREN, AUSLEGER PT 800 AUSGEFAHREN



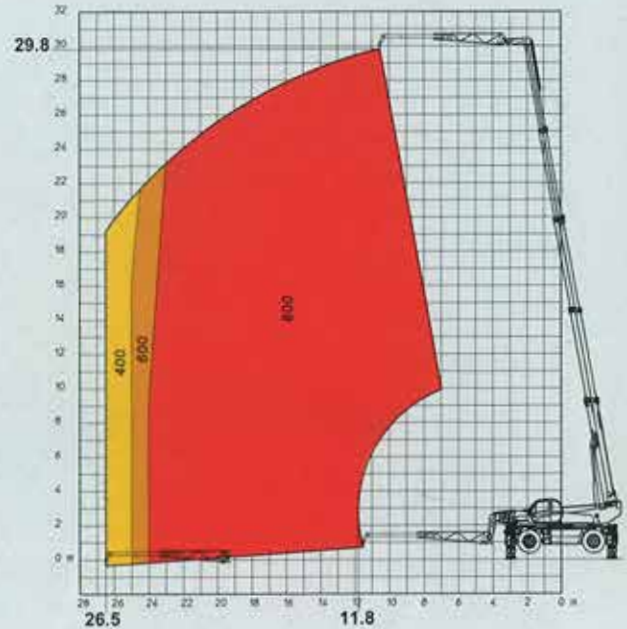
FRONTAL AUF REIFEN MIT GABELN



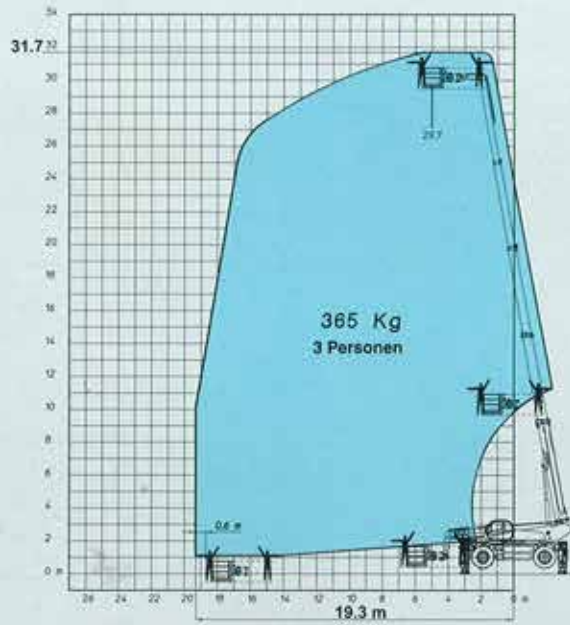
DREHUNG AUF AUSGEFAHRENEN STABILISATOREN MIT WINDE AUSLEGERFUSS 12 TONNEN



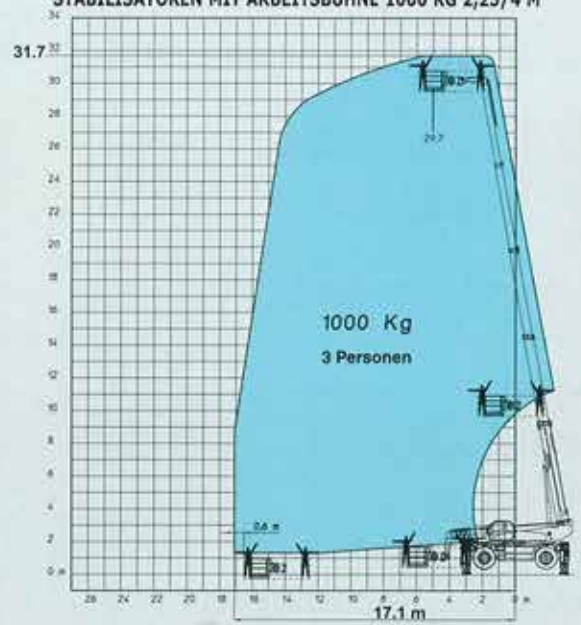
DREHUNG AUF AUSGEFAHRENEN STABILISATOREN, AUSLEGER PT 800 EINGEFAHREN



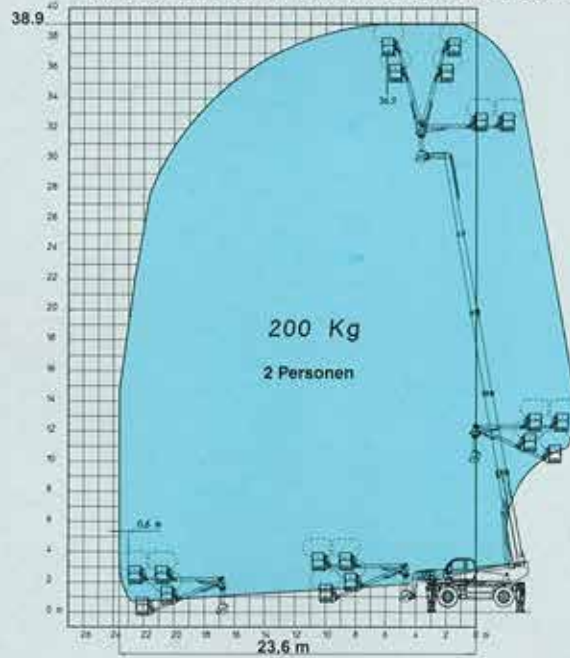
**DREHUNG AUF AUSGEFAHRENEN STABILISATOREN  
MIT ARBEITSBÜHNE ORH 365 KG - 2,24/4 M**



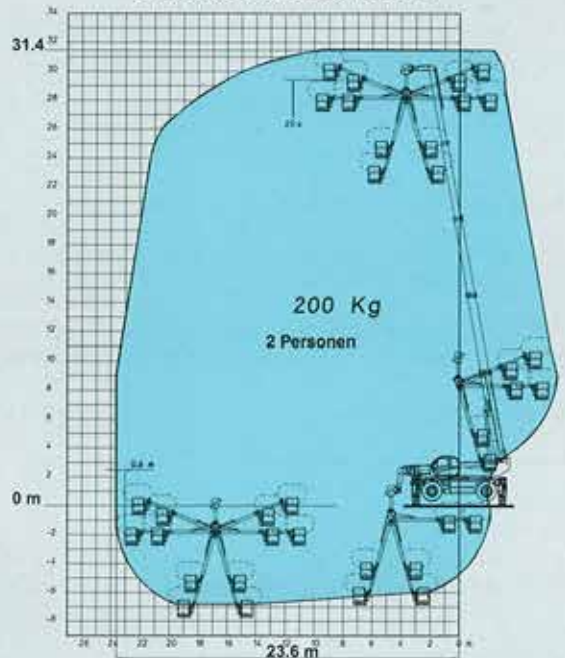
**360° ABGESTÜTZT MIT ARBEITSBÜHNE VERSTELLBAR  
1000 KG 2.25/4 M DREHUNG AUF AUSGEFAHRENEN  
STABILISATOREN MIT ARBEITSBÜHNE 1000 KG 2,25/4 M**



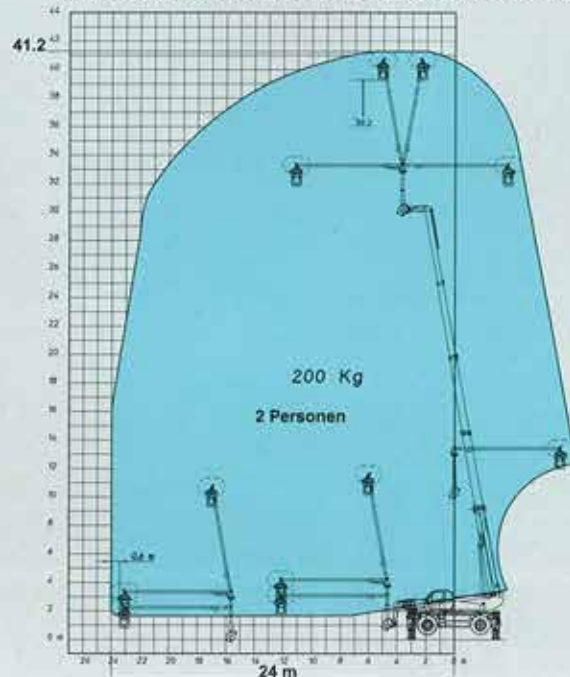
**360° ABGESTÜTZT MIT ARBEITSBÜHNE AERIAL JIB II IN DER POSITIVEN  
LAGE DREHUNG AUF AUSGEFAHRENEN STABILISATOREN MIT  
ARBEITSBÜHNE AERIAL JIB 2 - ARBEITSBEREICH POSITIV**



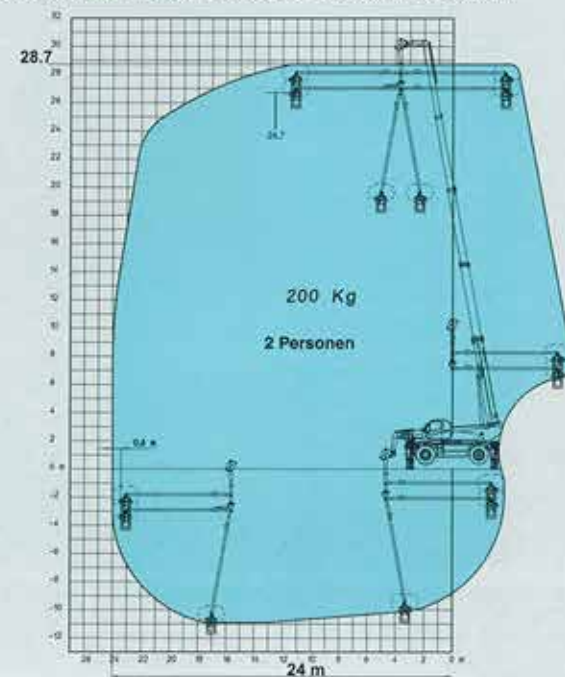
**360° ABGESTÜTZT MIT ARBEITSBÜHNE AERIAL JIB II IN DER NEGATIVEN LAGE  
DREHUNG AUF AUSGEFAHRENEN STABILISATOREN MIT ARBEITSBÜHNE AERIAL  
JIB 2 - ARBEITSBEREICH NEGATIV**



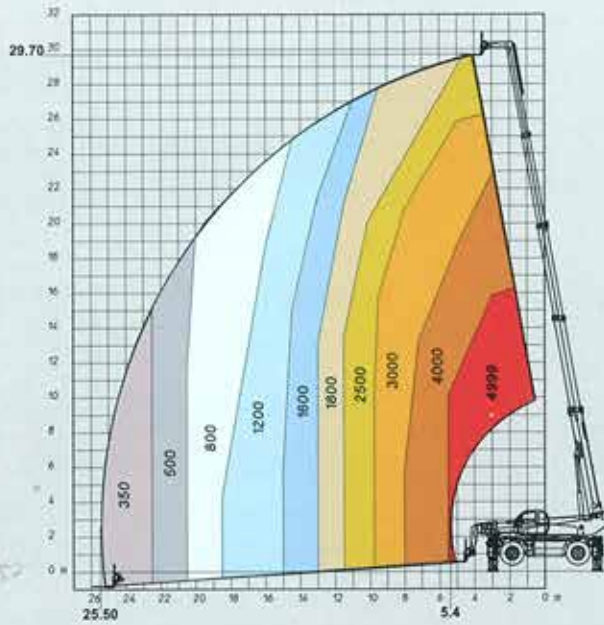
**DREHUNG AUF AUSGEFAHRENEN STABILISATOREN  
MIT 3D-SCHWENKARM - ARBEITSBEREICH POSITIV**



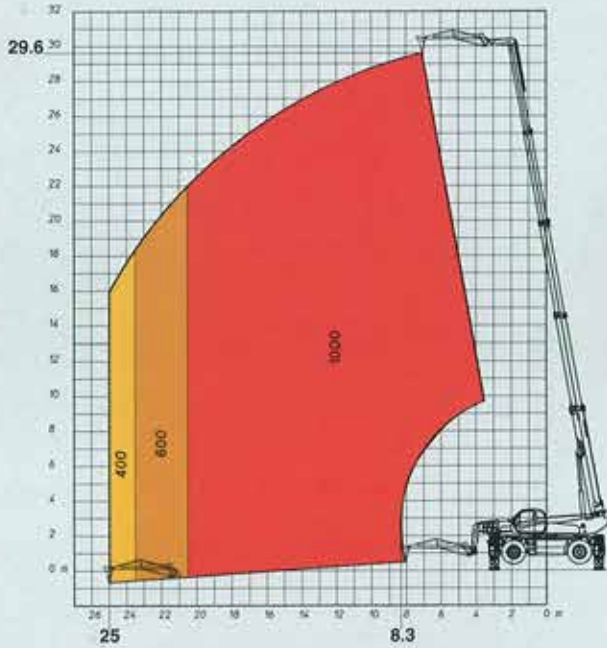
**DREHUNG AUF AUSGEFAHRENEN STABILISATOREN  
MIT 3D-SCHWENKARM - ARBEITSBEREICH NEGATIV**



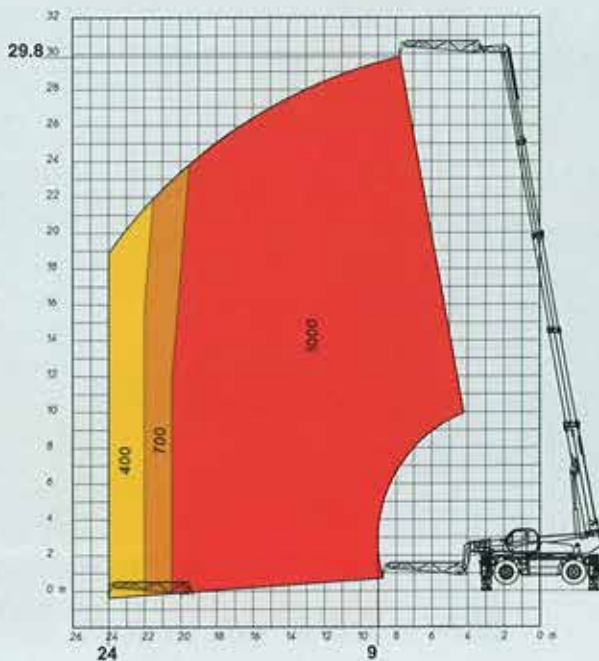
360° ABGESTÜTZT MIT GABELN



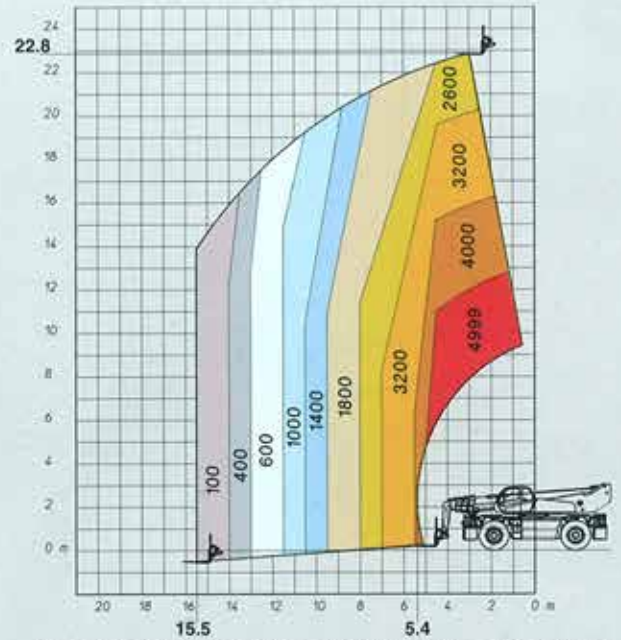
DREHUNG AUF AUSGEFAHRENEN STABILISATOREN MIT AUSLEGER 1000 KG



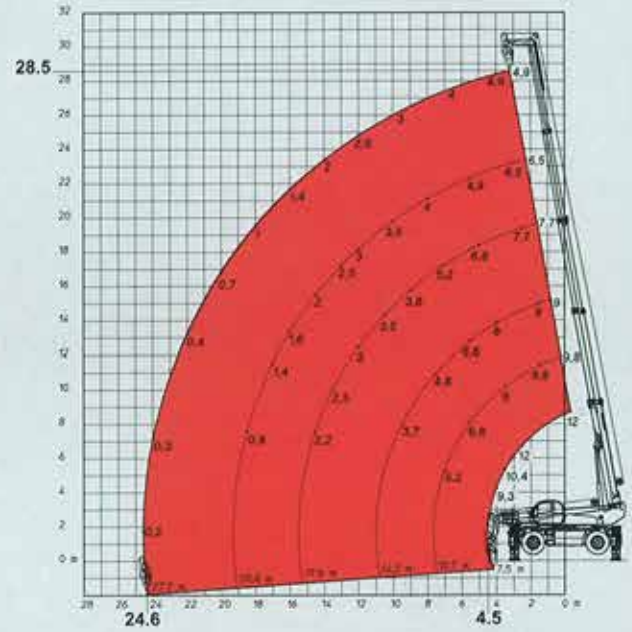
DREHUNG AUF AUSGEFAHRENEN STABILISATOREN, AUSLEGER PT 800 AUSGEFAHREN



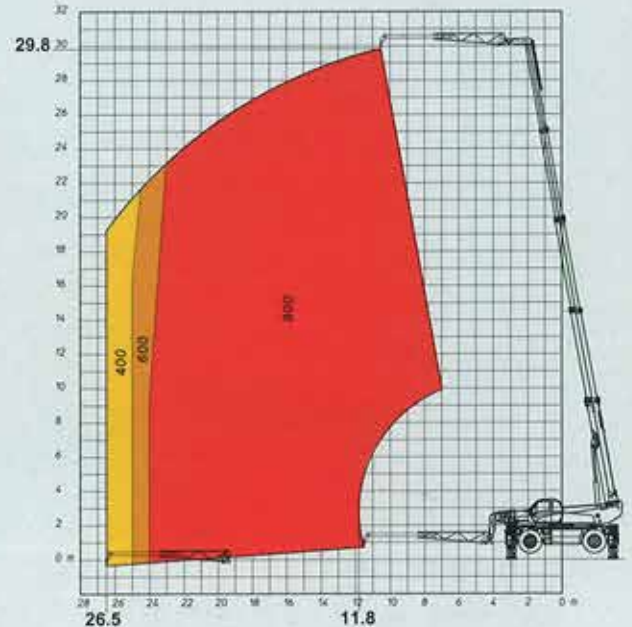
FRONTAL AUF REIFEN MIT GABELN



DREHUNG AUF AUSGEFAHRENEN STABILISATOREN MIT WINDE AUSLEGERFUSS 12 TONNEN

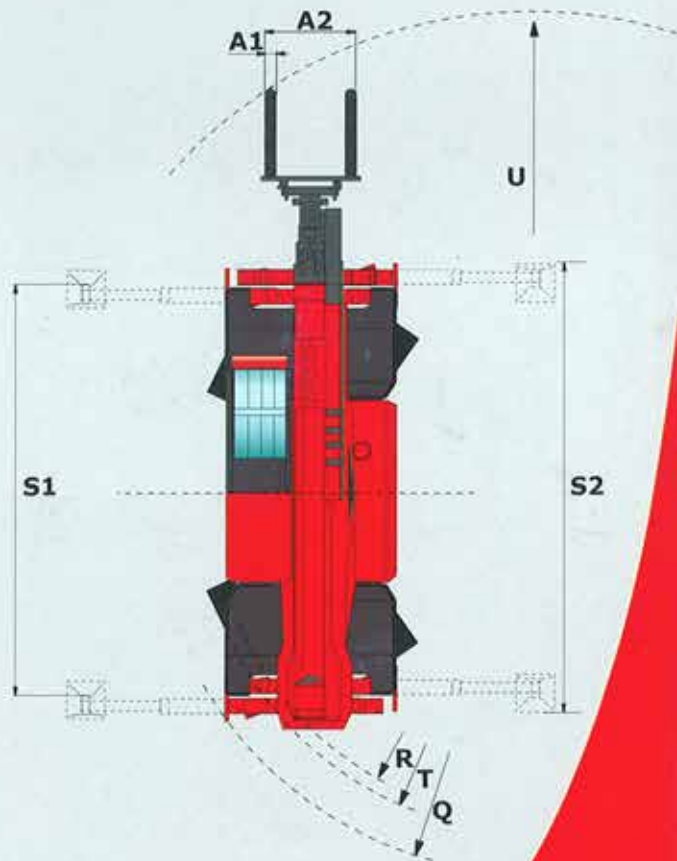
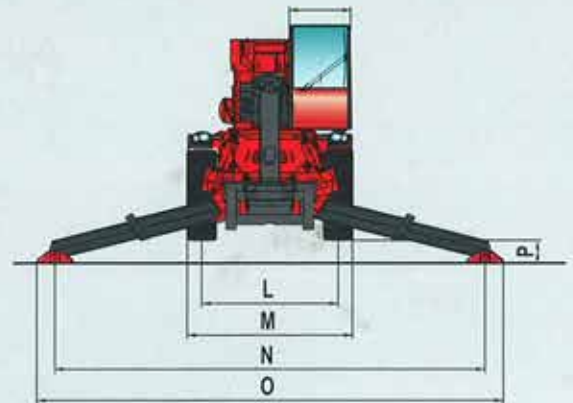
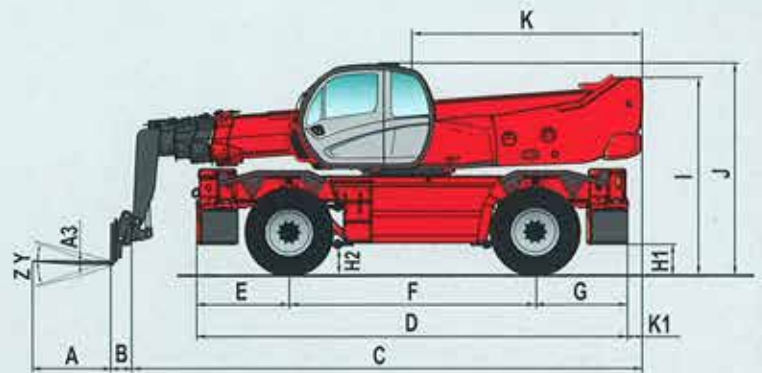


DREHUNG AUF AUSGEFAHRENEN STABILISATOREN, AUSLEGER PT 800 EINGEFAHREN



# MRT 3050 *PRIVILEGE*

-  **Tragkraft**  
bei 500 mm LSpA.....4999 kg
-  **Hubhöhe** (auf Stabilisatoren).....29,70 m
-  **Bereifung**  
17,5 R 25
-  **Gabelzinken** (mm)  
Länge.....1200  
Breite x Dicke.....150 X 50
-  **Hydraulisch unterstützte Lamellenbremse**  
im Ölbad in beiden Achsen  
Negativhandbremse
-  **Motor PERKINS**  
Typ .....1106DE66TA - Euro3  
Hubraum .....6 Zylinder - 6600 cm<sup>3</sup>  
Leistung (ISO/TR 14396).....216 PS/159 kw  
932 Nm bei 1400 U/mn  
Wassergekühlt  
Common-Rail-Einspritzung
-  **Hydrostatischer Antrieb, Kraftregulierung**  
an Powershift-Getriebe gekoppelt  
(Verstellpumpe und Verstellmotor hydraulisch regulierbar)  
Elektromagnetischer Fahrtrichtungsschalter  
Powershift-Getriebe  
Max. Fahrgeschwindigkeit .....50 km/h\*  
\* Geschwindigkeit kann entsprechend lokaler  
Vorschriften eingeschränkt werden
-  **Elektrisch gesteuerte hydropneumatische Federung**  
Pendelachse hinten mit automatischer Verriegelung  
(hydraulisch) bei Rotationen >15°
-  **4 Triplex-Teleskopstabilisatoren**  
Die Stabilisatoren sind einzeln oder simultan ansteuerbar
-  **Endlos drehbar**  
Oberwagen montiert auf einem  
Drehkranz mit Doppelaufriem und Innenverzahnung  
Hydraulische und elektrische Drehdurchführung
-  **Hydraulik**  
Kolbenpumpe :  
mit Leistungsregelung (Load Sensing)270 bar/165 l/Min.  
Zahnradpumpe.....220 bar/74 l/Min.
-  **Steuerung** : 2 Einzelhebel, Steuerung elektrohydraulisch  
proportional für alle Bewegungen des Auslegers und  
des Turms.
-  **Behälter/Inhalt**  
Kühlsystem.....26 l.  
Motoröl.....15,5 l.  
Hydrauliköl Zubehör .....285 l.  
Kraftstoff .....310 l.
-  **Eigengewicht** (mit Gabeln) .....22860 kg  
**Breite**.....2,50 m  
**Bauhöhe**.....3,26 m  
**Länge** (ohne Gabeln).....8,10 m  
**Bodenfreiheit** .....0,42 m  
**Zugkraft**.....10500 daN
-  **Standard : Lastkontrollsystem**  
(gemäß den Vorschriften für mobile Kräne)



A	1200
A1	150
A2	1320
A3	50
B	320
C	7783
D	6787
E	1409
F	3750
G	1628
H1*	480
H2*	420
I*	3035
J*	3260
K	3500
K1	218
L	2060
M	2498
N	6490
O	7100
P*	350
Q	5560
R	4690
S1	5945
S2	6490
T	4910
U	7000
V	923
Y	12°
Z	105°

mm  
\*Mittlere Position  
der Kabinabdämpfung ±78 mm

**VORLÄUFIG**



Die angegebenen Daten sind für den Hersteller nicht verpflichtend und können ohne vorherige Mitteilung geändert werden.  
Die in diesem Prospekt dargestellten Maschinen können Serienmodelle, Sonderausstattungen oder je nach Modell  
nicht erhältlich sein. Ausführlichere Informationen erhalten Sie bei Ihrem MANITOU Vertragshändler.

**EDER**  
STAPLER

**MANITOU**