

# BAUMANN EGX 50 - 70

Elektromotor

120 V Technologie

5 - 7 t Tragkraft

**NEU**



CAVAION SIDeloadERS  
**BAUMANN** 

**EDER**  
STAPLER

**MODELL****Serie EGX 50****Serie EGX 60****Serie EGX 70****Technische Daten**

Hublast	Q	Kg	5000	6000	7000
Schwerpunktabstand	C	mm	600/700	600/700	600/700
Gabellänge	l	mm	1200/1400	1200/1400	1200/1400
Zinkenbreite	b	mm	200	200	200
Zinkendicke	s	mm	50	60	60
Fahrtrieb (Art)			Elektrisch	Elektrisch	Elektrisch
Lenkungsart				Hydrostatisch	
Bereifungsart				Luftbereifung	

**Abmessungen**

Gesamtlänge	L	mm	4780	4780	4780
Gesamtbreite	B	mm	2000/2200	2000/2200	2070/2270
Bauhöhe eingefahren	h1	mm	3020	3020	3020
Bauhöhe ausgefahren	h4	mm	5020	5020	5020
Kabinenhöhe	H	mm	2850	2850	2850
Maximalhub 1)	h3	mm	4000	4000	4000
Freihub	h2	mm	600	600	600
Neigung auf/ab		°	4,0/4,0	4,0/4,0	4,0/4,0 - 3,6/3,6
Plattformhöhe 3)	P	mm	1000	1000	1000
Plattformbreite 2)	N	mm	1200/1400	1200/1400	1200/1400
Ausfahrweg seitlich	F	mm	1300/1500	1300/1500	1300/1500
Lastabstand max.	x	mm	100	100	100
Rahmeneinschnitt	E	mm	1630	1630	1630
Zinkenabstand max.	d	mm	1500	1500	1500
Wenderadius innen	R	mm	745	745	710
Wenderadius aussen	W	mm	4700/4800	4700/4800	4700/4800
Arbeitsgangbreite	A	mm	2400/2600	2400/2600	2400/2600
Gangbreite	G	mm	4400/4450	4400/4450	4420/4520

**Leistung**

Fahren mit/ohne Last		Km/h	18/18	18/18	18/18
Heben mit/ohne Last		m/s	0,32/0,32	0,32/0,32	0,32/0,32
Senken mit/ohne Last		m/s	0,4/0,3	0,4/0,3	0,4/0,3
Ausfahrgeschwindigkeit		m/s	0,35	0,35	0,35
Zugkraft am Haken max.		kN	41	41	41
Steigvermögen mit/ohne Last		%	16/18	16/18	16/18

**Gewicht**

Eigengewicht		Kg	11000	12000	12500
Achslast max. vorn		Kg	9250	9750	10000
Achslast max. hinten		Kg	10500	10750	11000

**Fahrwerk**

Reifen (Anzahl) vorn/hinten			2/2	2/2	2/2
Reifen Nenngrösse		Zoll	300-15	300-15	355/65-15
Reifen Aussendurchmesser		mm	840	840	843
Radstand	Y	mm	3020	3020	3020
Spurweite vorn	Sp1	mm	1640/1840	1640/1840	1640/1840
Spurweite hinten	Sp2	mm	1670/1870	1670/1870	1670/1870
Bodenfreiheit		mm	240	240	240
Betriebsbremse (Fuss)	hydraulisch			auf die Vorderachse	
Feststellbremse	hydraulisch			auf die Antriebsräder	

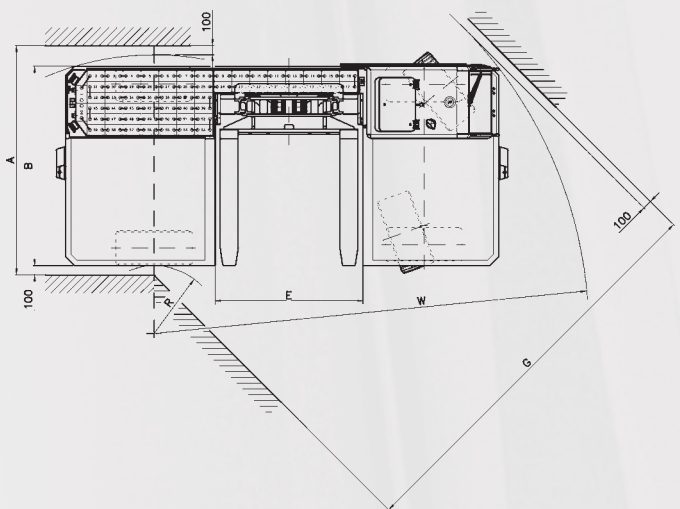
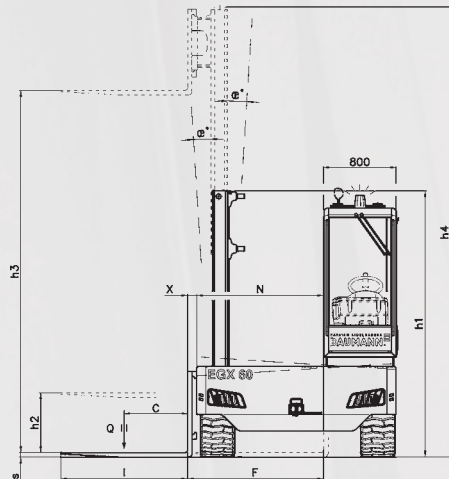
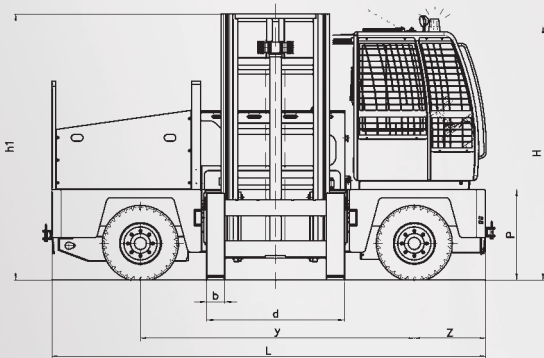
**Antrieb**

Batterie Typ	EPZM	120V	6EPZM	6EPZM	6EPZM
Batterie Kapazität	Ah	ab	750	750	750/930
Fahrmotoren	Anzahl		2 x 20 kW	2 x 20 kW	2 x 20 kW
Fahrschaltung	Schaltart	Hand/Hebel	Manuell	Manuell	Manuell
Schaltstufen	Vor/Rückwärts			Direkt	
Steuerung	Mosfet	Inverter	Impuls	Impuls	Impuls
Hydraulikpumpe			35 kW S2 30min	35 kW S2 30min	35 kW S2 30min

# BAUMANN EGX 50 - 70

Dieser neue Elektro stapler mit einzigartigem 120 V System garantiert heute eine noch größere Energieeffizienz und Einsatzdauer der Seitenstapler.

EGX 50 - 60	Hubhöhe	Bauhöhe	Bauhöhe	Freihub	EGX 70	Hubhöhe	Bauhöhe	Bauhöhe	Freihub
	h3 mm	h1 mm	h4 mm	h2 mm		h3 mm	h1 mm	h4 mm	h2 mm
<b>Duplex-Standardmast ST</b>	3300	2590	4240	660		4000	3070	5070	920
	4000	2940	4940	660		4500	3320	5570	920
	4500	3190	5440	660		5000	3570	6070	920
	5000	3440	5940	660		5500	3820	6570	920
	5500	3690	6440	660		6000	4070	7070	920
	6000	3940	6940	660		6500	4320	7570	920
	6500	4190	7440	660					
<b>Triplex-Freihubmast TR</b>	4500	2440	5440	1465		4500	2570	5570	1465
	5100	2640	6040	1665		5100	2770	6170	1665
	5400	2740	6340	1765		5400	2870	6470	1765
	5700	2840	6640	1865		5700	2970	6770	1865
	6000	2940	6940	1965		6000	3070	7070	1965
	6300	3040	7240	2065		6300	3170	7370	2065
	6600	3140	7540	2165		6600	3270	7670	2165
	6900	3240	7840	2265		6900	3370	7970	2265
	7200	3340	8140	2365		7200	3470	8270	2365
	7500	3440	8440	2465		7500	3570	8570	2465



Einige Details des neuen 120 V Systems, welches auf die neuen BAUMANN EGX 50-70 montiert wird.

## BAUMANN SEITENSTAPLER DAS ORIGINAL AUS CAVAION

Seit bald 40 Jahren vertrauen Kunden weltweit den bewährten BAUMANN Seitenstaplern. So entwickeln, konstruieren und bauen wir Maschinen, die sich auch im härtesten Einsatz bewähren. Mit unserem dichten Vertriebs- und qualifizierten Servicenetz auf allen



Kontinenten setzen wir kundenspezifische Transportlösungen um. Die Kompetenz unseres Unternehmens wurde dabei kontinuierlich erweitert und an die Erfordernisse des globalen Marktes angepasst.



**EDER**  
**STAPLER**

CAVAION SIDELOADERS  
**BAUMANN** 

BAUMANN S.r.l.  
I-37010 CAVAION (Verona)  
Via Palesega, 1  
Telefon +39 045 6 20 53 11  
Fax +39 045 6 20 53 55  
info@baumann-online.it  
www.baumann-online.it